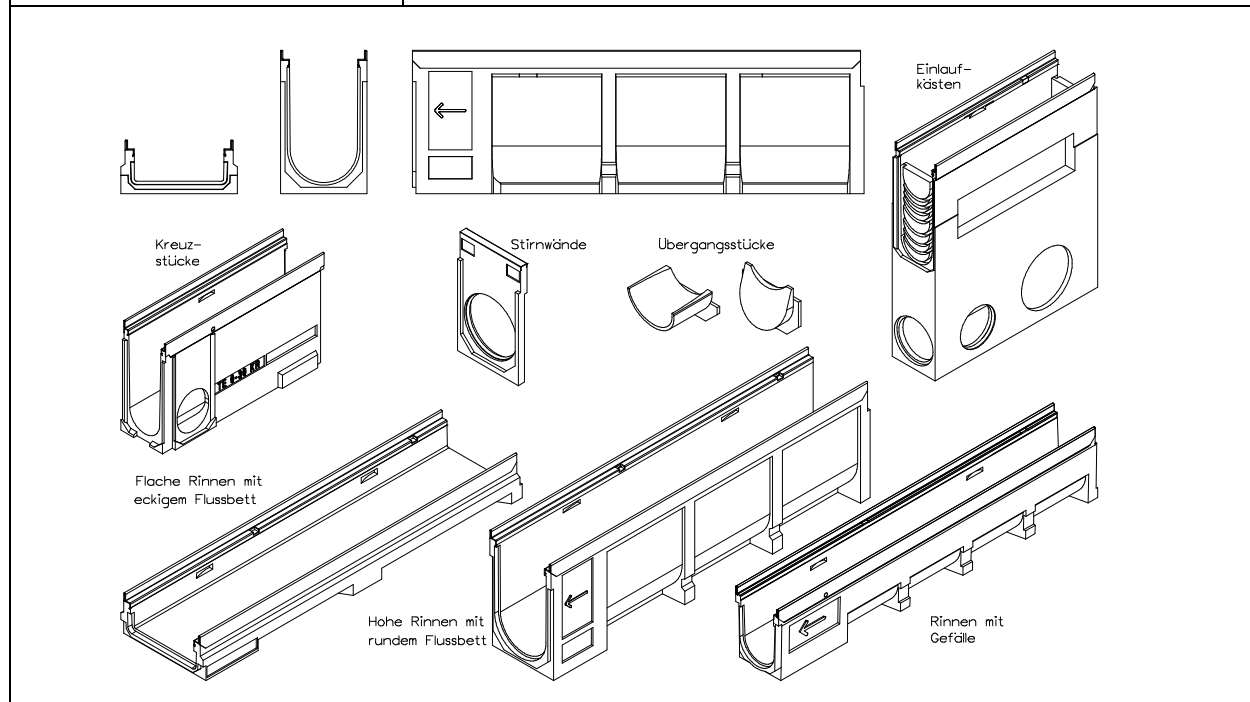


Technical / Profi Rinne

Nennweiten / Baubreiten	NW100 / 131, NW150 / 191, NW200 / 241, NW300 / 341
Belastungsklassen	A15, B125, C250, D400, E600 (belastbar bis 60t)
Werkstoffe	Rinnenkörper Polymerbeton Kantenschutz 4mm Verzinkter Stahl (TE-100 bis TE- 300) Edelstahl (TE100 bis TE300) Gusseisen (TE100 bis TE300) Abdeckungen Verzinkter Stahl Edelstahl (1.4301) Gusseisen (GGG)
Verriegelung	2-fach-Verriegelung je Meter
Rinntypen	Rinne mit eckigen Flussbett, Rinnen mit Runden Flussbett, Flachrinnen



Einbaubeispiele	Garten- und Landschaftsbau, Städtische Bereiche, PKW-Parkflächen, PKW-Parkhäuser und Rampen, Wohnbebauung, Fußgängerbereiche
Besonderheiten	Erfüllt alle Anforderungen nach EN-1433, Geringes Eigengewicht, Konkurrenzlos in der Belastbarkeit, Hohe Chemikalienbeständigkeit, Resistent gegen Korrosion, Frost- und Tausalzbeständig, Stufen- und Sohlgefälle lieferbar, In flüssigkeitsdichter Ausführung erhältlich

<p>Wiebusch –Polymerbeton-Technik GmbH & Co KG Am Stadtbruch 4 D-34471 Volkmarsen</p> <p>Telefon: +49 (0)5693/ 7780 Fax: +49 (0)5693/ 1489 E-Mail: info@wipoton.de</p>	<p>Rinnensystem Wipoton Technical / Profi Rinne</p>	<p>Wipoton</p> <p>Entwässerungssysteme</p>
	<p> </p>	