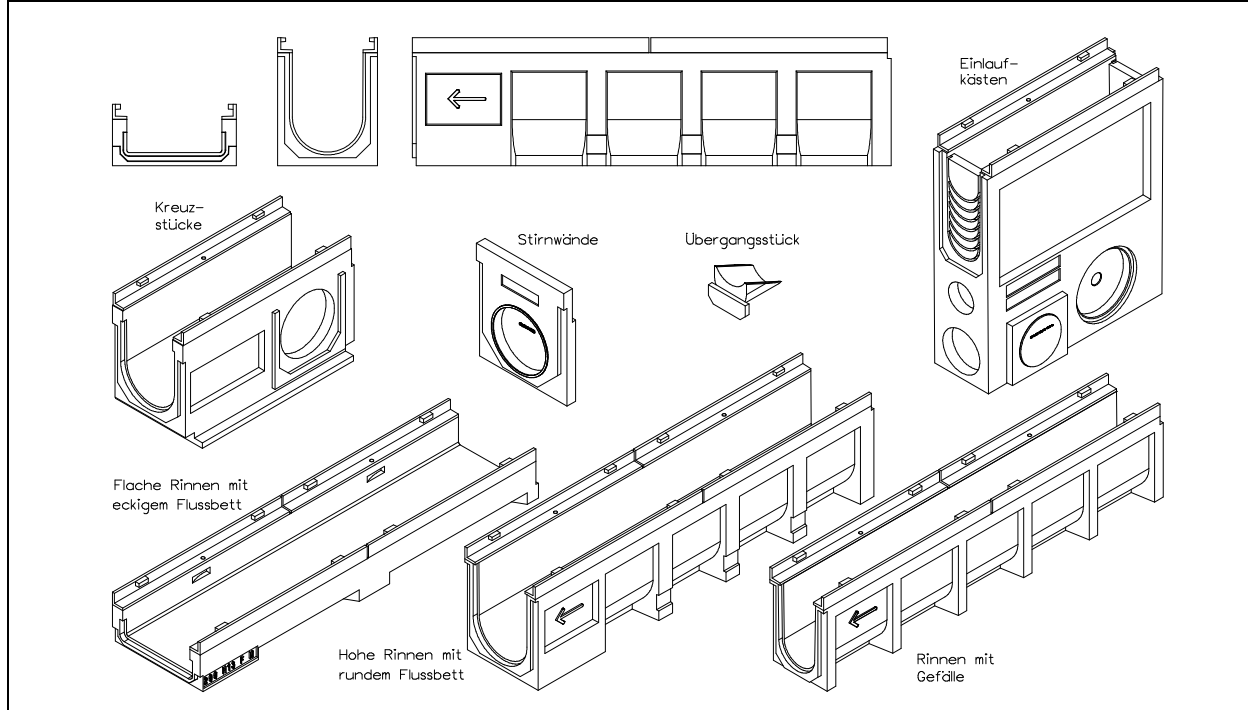


Schwerlastrinne Komfort SLR

Nennweiten / Baubreiten	NW100 / 160, NW150 / 210, NW200 / 260, NW300 / 360	
Belastungsklassen	D400, E600, F900 (belastbar bis 90t)	
Werkstoffe	Rinnenkörper Kantenschutz Abdeckungen	Polymerbeton Gusseisen Gusseisen
Verriegelung	Monolock-Verriegelung mit nur einer Schraube	
Rinntentypen	Flachrinne 1 – 20	SL NW100 – SL NW300 SL NW100 Sohlgefälle 0,5% SL NW150 – SL NW300 Stufengefälle



Einbaubeispiele	Schwerlastbereiche, Containerterminals und Flughäfen, Industriegelände, öffentliche Bereiche (Städte, Einkaufsstraßen), nicht öffentliche Bereiche (private Verkehrsflächen, Logistikzentren, Grundstücks- und Hallenzufahrten), Parkplätze mit LKW-Verkehr,
Besonderheiten	Besser als die Anforderungen nach EN-1433, Höchste Stabilität und Sicherheit, Konkurrenzlos in der Belastbarkeit, Hohe Chemikalienbeständigkeit, Resistent gegen Korrosion, Frost- und Tausalzbeständig, Stufen- und Sohlengefälle lieferbar, In flüssigkeitsdichter Ausführung erhältlich

<p>Wiebusch – Polymerbeton-Technik GmbH & Co KG Am Stadtbruch 4 D-34471 Volkmarsen</p> <p>Telefon: +49 (0)5693/ 7780 Fax: +49 (0)5693/ 1489 E-Mail: info@wipoton.de</p>	<p>Rinnensystem Wipoton Schwerlastrinne Komfort SLR</p>	<p>Wipoton</p> <p>Entwässerungssysteme</p>
	<p> </p>	