

**Allgemeine
bauaufsichtliche
Zulassung/
Allgemeine
Bauartgenehmigung**

Eine vom Bund und den Ländern gemeinsam
getragene Anstalt des öffentlichen Rechts

**Zulassungs- und Genehmigungsstelle
für Bauprodukte und Bauarten**

Datum:

02.11.2023

Geschäftszeichen:

II 73-1.74.4-25/23

Nummer:

Z-74.4-101

Geltungsdauer

vom: **2. November 2023**

bis: **2. November 2028**

Antragsteller:

Wiebusch-Polymerbeton-Technik

GmbH & Co. KG

Am Stadtbruch 4

34471 Volkmarsen

Gegenstand dieses Bescheides:

"Wipoton Profi" Kastenrinnensystem für die Verwendung in LAU-Anlagen

Der oben genannte Regelungsgegenstand wird hiermit allgemein bauaufsichtlich
zugelassen/genehmigt.

Dieser Bescheid umfasst neun Seiten und sechs Anlagen.

DIBt

I ALLGEMEINE BESTIMMUNGEN

- 1 Mit diesem Bescheid ist die Verwendbarkeit bzw. Anwendbarkeit des Regelungsgegenstandes im Sinne der Landesbauordnungen nachgewiesen.
- 2 Dieser Bescheid ersetzt nicht die für die Durchführung von Bauvorhaben gesetzlich vorgeschriebenen Genehmigungen, Zustimmungen und Bescheinigungen.
- 3 Dieser Bescheid wird unbeschadet der Rechte Dritter, insbesondere privater Schutzrechte, erteilt.
- 4 Dem Verwender bzw. Anwender des Regelungsgegenstandes sind, unbeschadet weitergehender Regelungen in den "Besonderen Bestimmungen", Kopien dieses Bescheides zur Verfügung zu stellen. Zudem ist der Verwender bzw. Anwender des Regelungsgegenstandes darauf hinzuweisen, dass dieser Bescheid an der Verwendungs- bzw. Anwendungsstelle vorliegen muss. Auf Anforderung sind den beteiligten Behörden ebenfalls Kopien zur Verfügung zu stellen.
- 5 Dieser Bescheid darf nur vollständig vervielfältigt werden. Eine auszugsweise Veröffentlichung bedarf der Zustimmung des Deutschen Instituts für Bautechnik. Texte und Zeichnungen von Werbeschriften dürfen diesem Bescheid nicht widersprechen, Übersetzungen müssen den Hinweis "Vom Deutschen Institut für Bautechnik nicht geprüfte Übersetzung der deutschen Originalfassung" enthalten.
- 6 Dieser Bescheid wird widerruflich erteilt. Die Bestimmungen können nachträglich ergänzt und geändert werden, insbesondere, wenn neue technische Erkenntnisse dies erfordern.
- 7 Dieser Bescheid bezieht sich auf die von dem Antragsteller gemachten Angaben und vorgelegten Dokumente. Eine Änderung dieser Grundlagen wird von diesem Bescheid nicht erfasst und ist dem Deutschen Institut für Bautechnik unverzüglich offenzulegen.

II BESONDERE BESTIMMUNGEN

1 Regelungsgegenstand und Verwendungs- bzw. Anwendungsbereich

(1) Gegenstand dieses Bescheides sind die aus Kunstharzbeton hergestellten Kastenrinnenelemente, die zum Kastenrinnensystem "Wipoton Profi" zusammengesetzt werden (im Folgenden Rinnensystem genannt). Das Rinnensystem wird in den Profiltypen NW100, NW150, NW200 und NW300 hergestellt und setzt sich aus den Elementen (nachfolgend Fertigteile genannt) Kastenrinnen, Einlaufkästen und Stirnwände zusammen.

(2) Das Rinnensystem ist in Anlagen zum Lagern, Abfüllen und Umschlagen (LAU-Anlagen) wassergefährdender Stoffe als Teil einer Rückhalteeinrichtung zum Auffangen und Ableiten wassergefährdender Flüssigkeiten und Beanspruchungsstufen gemäß Anlage 1 verwendbar.

(3) Fugen zwischen den Fertigteilen des Rinnensystems und zu angrenzenden Dichtflächen bzw. Dichtkonstruktionen sind mit Fugenabdichtungssystemen flüssigkeitsundurchlässig abzudichten, die für die jeweils geplante Verwendung in LAU-Anlagen eine allgemeine bauaufsichtliche Zulassung / allgemeine Bauartgenehmigung (abZ/aBG) besitzen.

(4) Es wird darauf hingewiesen, dass beim Lagern, Abfüllen und Umschlagen entzündbarer Flüssigkeiten gemäß Anlage 1 bei der Errichtung und dem Betrieb der Anlage die Technischen Regeln für Gefahrstoffe (insbesondere TRGS 727¹ und TRGS 509²) zu beachten sind.

(5) Dieser Bescheid berücksichtigt auch die wasserrechtlichen Anforderungen an den Zulassungs- und Regelungsgegenstand. Gemäß § 63 Abs. 4 Nr. 2 und 3 WHG³ gilt der Zulassungs- und Regelungsgegenstand damit als geeignet.

(6) Dieser Bescheid wird unbeschadet der Prüf- und Genehmigungsvorbehalte anderer Rechtsbereiche erteilt.

2 Bestimmungen für das Bauprodukt

2.1 Eigenschaften und Zusammensetzung

(1) Die stoffliche und konstruktive Zusammensetzung der Fertigteile des Rinnensystems und die Herstellungstechnologie müssen mit den Anlagen dieses Bescheides und den beim Deutschen Institut für Bautechnik hinterlegten Zeichnungen, Zusammensetzungen und Eigenschaften übereinstimmen, siehe dazu Allgemeine Bestimmungen zu diesem Bescheid, Punkt 7.

(2) Der Kunstharzbeton muss flüssigkeitsundurchlässig und chemisch beständig sein. Diese Anforderung ist erfüllt, wenn die Biegezugfestigkeit des Kunstharzbetons nach Beanspruchung mit der Prüfflüssigkeit nach Anlage 2 nachgewiesen ist.

(3) Die Fertigteile müssen die in Anlage 2 genannten Eigenschaften aufweisen.

(4) Die Fertigteile entsprechen der Baustoffklasse B2 (normalentflammbar) nach DIN 4102-1⁴, wenn sie aus den Materialien zusammengesetzt sind, wie sie im Rahmen des Zulassungsverfahrens geprüft wurden.

(5) Die Eigenschaften gemäß Abschnitt 2.1(2) bis (3) wurden gegenüber dem DIBt nachgewiesen.

1	TRGS 727	Technische Regeln für Gefahrstoffe; TRGS 727; Vermeidung von Zündgefahren infolge elektrostatischer Aufladungen – Fassung Januar 2016
2	TRGS 509	Technische Regeln für Gefahrstoffe (TRGS) 509: "Lagern von flüssigen und festen Gefahrstoffen in ortsfesten Behältern sowie Füll- und Entleer-Stellen für ortsbewegliche Behälter"; Ausgabe: Juni 2022
3	WHG	Gesetz zur Ordnung des Wasserhaushalts (Wasserhaushaltsgesetz – WHG), 31. Juli 2009 (BGBl. I S. 2585), zuletzt geändert durch Artikel 5 des Gesetzes vom 3. Juli 2023 (BGBl. 2023 I Nr. 176)
4	DIN 4102-1:1998-05	Brandverhalten von Baustoffen und Bauteilen; Baustoffe - Begriffe, Anforderungen und Prüfungen

2.2 Herstellung, Verpackung, Transport, Lagerung und Kennzeichnung

2.2.1 Herstellung

Die Herstellung der Fertigteile mit allen Einbauten und Anschlussvorrichtungen darf nur nach der im DIBt hinterlegten Rezeptur im Werk der Firma Wiebusch-Polymer-Technik GmbH & Co. KG, 34471 Volkmarsen erfolgen. Änderungen sind dem Deutschen Institut für Bautechnik unverzüglich offenzulegen, siehe dazu Allgemeine Bestimmungen zu diesem Bescheid, Punkt 7.

2.2.2 Transport und Lagerung

Transport und Lagerung der Materialien müssen so erfolgen, dass die Gebrauchstauglichkeit nicht beeinträchtigt wird. Die Bestimmungen des Antragstellers sind zu beachten.

2.2.3 Kennzeichnung

(1) Die Fertigteile oder der Lieferschein der Fertigteile müssen vom Hersteller mit dem Übereinstimmungszeichen (Ü-Zeichen) nach den Übereinstimmungszeichen-Verordnungen der Länder gekennzeichnet werden. Die Kennzeichnung mit dem Übereinstimmungszeichen darf nur erfolgen, wenn die Voraussetzungen nach Abschnitt 2.3 erfüllt sind.

(2) Weiterhin muss der Lieferschein mit nachstehenden Angaben gekennzeichnet sein:

- Fertigteil für das Rinnensystem: Wipoton Profi
- Antragsteller: Wiebusch-Polymerbeton-Technik GmbH & Co. KG
Am Stadtbruch 4
34471 Volkmarsen
- vollständige Bezeichnung der Elemente
- Namen bzw. dem Werkszeichen des Herstellwerks
- Übereinstimmungszeichen (Ü-Zeichen) nach den Übereinstimmungszeichen-Verordnungen der Länder und der Bescheid-Nummer Z-74.4-101

2.3 Übereinstimmungsbestätigung

2.3.1 Allgemeines

(1) Die Bestätigung der Übereinstimmung des Bauprodukts mit den Bestimmungen der von dem Bescheid erfassten allgemeinen bauaufsichtlichen Zulassung muss für jedes Herstellwerk mit einer Übereinstimmungserklärung des Herstellers auf der Grundlage einer werkeigenen Produktionskontrolle und eines Übereinstimmungszertifikates einer hierfür anerkannten Zertifizierungsstelle sowie einer regelmäßigen Fremdüberwachung durch eine anerkannte Überwachungsstelle nach Maßgabe der folgenden Bestimmungen erfolgen.

(2) Für die Erteilung des Übereinstimmungszertifikats und die Fremdüberwachung einschließlich der dabei durchzuführenden Produktprüfungen hat der Hersteller der Fertigteile eine hierfür anerkannte Zertifizierungsstelle sowie eine hierfür anerkannte Überwachungsstelle einzuschalten.

(3) Die Übereinstimmungserklärung hat der Hersteller durch Kennzeichnung der Bauprodukte mit dem Übereinstimmungszeichen (Ü-Zeichen) unter Hinweis auf den Verwendungszweck abzugeben.

(4) Dem Deutschen Institut für Bautechnik ist von der Zertifizierungsstelle eine Kopie des von ihr erteilten Übereinstimmungszertifikats zur Kenntnis zu geben.

(5) Dem Deutschen Institut für Bautechnik ist zusätzlich eine Kopie des Erstprüfberichts zur Kenntnis zu geben.

2.3.2 Werkseigene Produktionskontrolle

(1) Im Herstellwerk ist eine werkseigene Produktionskontrolle einzurichten und durchzuführen. Unter werkseigener Produktionskontrolle wird die vom Hersteller vorzunehmende kontinuierliche Überwachung der Produktion verstanden, mit der dieser sicherstellt, dass die von ihm hergestellten Bauprodukte den Bestimmungen der von diesem Bescheid erfassten allgemeinen bauaufsichtlichen Zulassung entsprechen.

(2) Die werkseigene Produktionskontrolle soll mindestens die in dem zum Bescheid gehörenden Prüf- und Überwachungsplan aufgeführten Maßnahmen einschließen.

(3) Die Ergebnisse der werkseigenen Produktionskontrolle sind aufzuzeichnen und auszuwerten. Die Aufzeichnungen müssen mindestens folgende Angaben enthalten:

- Bezeichnung des Bauprodukts bzw. des Ausgangsmaterials und der Bestandteile
- Art der Kontrolle oder Prüfung
- Datum der Herstellung und der Prüfung des Bauprodukts bzw. des Ausgangsmaterials oder der Bestandteile
- Ergebnis der Kontrolle und Prüfungen und soweit zutreffend Vergleich mit den Anforderungen
- Unterschrift des für die werkseigene Produktionskontrolle Verantwortlichen.

(4) Die Aufzeichnungen sind mindestens fünf Jahre aufzubewahren und der für die Fremdüberwachung eingeschalteten Überwachungsstelle vorzulegen. Sie sind dem Deutschen Institut für Bautechnik und der zuständigen obersten Bauaufsichtsbehörde auf Verlangen vorzulegen.

(5) Bei ungenügendem Prüfergebnis sind vom Hersteller unverzüglich die erforderlichen Maßnahmen zur Abstellung des Mangels zu treffen. Bauprodukte, die den Anforderungen nicht entsprechen, sind so zu handhaben, dass Verwechslungen mit übereinstimmenden ausgeschlossen werden. Nach Abstellung des Mangels ist – soweit technisch möglich und zum Nachweis der Mängelbeseitigung erforderlich – die betreffende Prüfung unverzüglich zu wiederholen.

2.3.3 Fremdüberwachung

(1) In dem Herstellwerk ist die werkseigene Produktionskontrolle durch eine Fremdüberwachung regelmäßig nach dem zum Bescheid gehörenden Prüf- und Überwachungsplan zu überprüfen, mindestens jedoch zweimal jährlich.

(2) Die im Rahmen der Fremdüberwachung zweimal jährlich vorgesehenen Prüfungen brauchen nur einmal jährlich vorgenommen zu werden, wenn durch die Erstprüfung zur Erteilung des Übereinstimmungszertifikats nachgewiesen ist, dass die Fertigteile ordnungsgemäß hergestellt werden. Nach ungenügendem Prüfergebnis aufgrund jährlicher Überwachungsprüfungen ist der Entnahme- und Prüfzeitraum auf halbjährlichen Turnus zurückzunehmen.

(3) Im Rahmen der Fremdüberwachung ist eine Erstprüfung des Bauprodukts durchzuführen, sind Proben nach dem zum Bescheid gehörenden Prüf- und Überwachungsplan zu entnehmen und zu prüfen und können auch Proben für Stichprobenprüfungen entnommen werden. Die Probenahme und Prüfungen obliegen jeweils der anerkannten Überwachungsstelle.

(4) Wenn die diesem Bescheid zugrunde liegenden Prüfungen an amtlich entnommenen Proben aus der laufenden Produktion durchgeführt wurden, ersetzen diese Prüfungen die Erstprüfung.

(5) Die Ergebnisse der Zertifizierung und Fremdüberwachung sind mindestens fünf Jahre aufzubewahren. Sie sind von der Zertifizierungsstelle bzw. der Überwachungsstelle dem Deutschen Institut für Bautechnik und der zuständigen obersten Bauaufsichtsbehörde auf Verlangen vorzulegen.

3 Bestimmungen für Planung, Bemessung und Ausführung

3.1 Planung und Bemessung

(1) Der Einbau des Rinnensystems ist fachkundig zu planen. Es sind Konstruktionsunterlagen (z. B. Rinnenplan) für den Einbau des Rinnensystems inklusive des Anschlusses an benachbarte Dichtflächen anzufertigen. Dabei sind die wasserrechtlichen Vorschriften und Bestimmungen sowie die zu erwartenden Beanspruchungen zu berücksichtigen.

- (2) Bei der Planung des Rinnensystems sind die zulässigen Bewegungen (Stauchen, Dehnen, Scheren) des Fugendichtstoffsystems zu berücksichtigen.
- (3) Es sind ausreichend Bewegungsfugen für temperaturbedingte Längenänderungen des Rinnensystems einzuplanen.
- (4) Es ist ein Tragfähigkeits- und Gebrauchstauglichkeitsnachweis für das einzubauende Rinnensystem (Rinnenfertigteile und Fundament) zu führen. Folgende Punkte sind dabei zu berücksichtigen:
- Die Bemessung des Rinnensystems erfolgt als elastisch gebettetes Bauteil. Die Bettungskennwerte sind entsprechend der im Verwendungsfall vorhandenen Bodeneigenschaften zu wählen und in den Konstruktionsunterlagen zu vermerken. Zugkräfte im Bettungsbereich der Fundamente sind auszuschließen.
 - Für Verkehrslasten (beispielsweise Rad- und Achslasten) sind alle relevanten Laststellungen zu berücksichtigen (beispielsweise Randstellung, Mittelstellung).
 - Neben den Einwirkungen infolge Last sind auch Zwangsbeanspruchungen (beispielsweise Temperatureinflüsse und Schwinden des Betons) zu berücksichtigen.
 - In der Berechnung sind alle relevanten Längen eines Rinnensystems zu berücksichtigen (Einzelelement, Einfluss auf kurze und längere Rinnensysteme).
 - Wird Schubverbund zwischen den Rinnenfertigteilen und dem Fundament/der Ummantelung angesetzt, ist der Schubverbund nachzuweisen.
 - Für die Rinnenfertigteile ist der Nachweis zu führen, dass sie ungerissen bleiben.
 - Für den Ummantelungsbeton, der Teil der Dichtfläche ist, ist FDE-Beton gemäß DAfStb-Richtlinie BUMwS⁵ zu verwenden und der Nachweis der Dichtheit gemäß DAfStb-Richtlinie BUMwS⁵ zu führen. Der Nachweis von Trennrissen ist nicht zulässig.

3.2 Ausführung

3.2.1 Allgemeines

- (1) Der ausführende Betrieb (gemäß Vorschriften der AwSV⁶) einschließlich seiner Fachkräfte muss für die in diesem Bescheid genannten Tätigkeiten geschult sein.
- (2) Für den ordnungsgemäßen Einbau des Rinnensystems hat der Antragsteller eine Einbau- und Montageanweisung zu erstellen.
- (3) Die in diesem Bescheid und vom Antragsteller angegebenen Einbaubedingungen und Hinweise zum Einbau sind einzuhalten.
- (4) Systemkomponenten dürfen nicht durch systemfremde Komponenten ausgetauscht werden.
- (5) Der ausführende Betrieb hat dem Betreiber der LAU-Anlage eine Kopie dieses Bescheides zu übergeben.

3.2.2 Einbau der Fertigteile

- (1) Die Fertigteile müssen mit allen Einbauten und Anschlussvorrichtungen versehen sein.
- (2) Das Rinnensystem ist nach den Konstruktionsunterlagen und dem Tragfähigkeits- und Gebrauchstauglichkeitsnachweis gemäß Abschnitt 3.1 sowie der Einbau- und Montageanweisung des Antragstellers einzubauen.
- (3) Baugründe mit unzureichenden oder stark wechselnden Verformungsverhalten sind zu verbessern.
- (4) Die Fertigteile müssen vollflächig auf dem Fundament verlegt werden.

⁵ DAfStb-Richtlinie BUMwS:2011-03 DAfStb-Richtlinie - Betonbau beim Umgang mit wassergefährdenden Stoffen, Beuth Verlag, Berlin

⁶ AwSV Verordnung über Anlagen zum Umgang mit wassergefährdenden Stoffen vom 18. April 2017 (BGBl. I S. 905), zuletzt geändert durch Artikel 256 der Verordnung vom 19. Juni 2020 (BGBl. I S. 1328)

(5) Fertigteile mit Schäden an Flächen, die nach dem Einbau mit wassergefährdenden Flüssigkeiten in Berührung kommen können, z. B. Risse bzw. Schäden an der Betonoberfläche, die den Querschnitt mehr als 3 mm reduzieren, dürfen nicht verlegt werden.

(6) Die Fertigteile des Rinnensystems können Vorformungen aufweisen, die als werkmäßig vorbereitete gezielte Schwächung der Rinnenwandung zu erkennen sind. Diese Vorformungen sind Anschlussvorrichtungen für weitere Fertigteile, die bei Bedarf entsprechend der Einbau- und Montageanweisung zu öffnen sind. Die Vorformungen für Rohranschlüsse dürfen nicht geöffnet werden.

(7) Die mehrteiligen Einlaufkästen sind gemäß Anlage 5 und der Einbau- und Montageanweisung des Antragstellers mit Fugendichtstoffsystemen gemäß Anlage 2 abzudichten.

3.2.3 Einbau des Fugendichtstoffsystems

(1) Fugen zwischen den Fertigteilen des Rinnensystems und zu angrenzenden Dichtflächen bzw. Dichtkonstruktionen sind mit Fugenabdichtungssystemen flüssigkeitsundurchlässig gemäß Anlage 6 abzudichten, die für die jeweils geplante Verwendung eine abZ/aBG besitzen. Die erforderliche Bewegungsfähigkeit (Stauchen, Dehnen, Scheren) des Fugendichtstoffsystems ist zu berücksichtigen.

(2) Beim Einbau des Fugendichtstoffes ist sicher zu stellen, dass zwischen Quer- und Längsfugen Dichtstoffanschluss besteht.

(3) Dreiflankenhaftung des Fugendichtstoffes ist zu vermeiden. Hierfür ist in der Fugenkammer der Rinnenstöße und der Längsfugen ein Trennband einzulegen.

3.2.4 Kontrolle der Ausführung

(1) Vor, während bzw. nach Einbau des Rinnensystems sind nachstehende Kontrollen durchzuführen:

- Kontrolle auf Vollständigkeit und Richtigkeit der vorgesehenen Systemkomponenten für die fachgerechte Ausführung der Bauart sowie deren Kennzeichnung mit dem Übereinstimmungszeichen,
- Kontrolle der Baugrundverhältnisse auf Übereinstimmung mit den Anforderungen der Konstruktionsunterlagen gemäß Abschnitt 3.1,
- Kontrolle auf Übereinstimmung des Fundaments mit den Konstruktionsunterlagen gemäß Abschnitt 3.1 (Abmessung, Profilierung, Bewehrung, Beton),
- Kontrolle, dass die mehrteiligen Einlaufkästen umlaufend flüssigkeitsundurchlässig abgedichtet sind,
- Kontrolle, dass das Fugendichtstoffsystem für die vorgesehene Verwendung in LAU-Anlagen eine abZ/aBG besitzt,
- Sichtkontrolle der Fertigteile auf Abplatzungen, Risse oder sonstigen Schädigungen an den nach Einbau sichtbaren Flächen,
- Die Kontrolle der Ausführung des Fugendichtstoffsystems erfolgt nach den Bestimmungen der jeweiligen abZ/aBG.

(2) Während des Einbaus des Rinnensystems sind Aufzeichnungen über den Einbau vom Bauleiter oder seinem Vertreter zu führen. Die Aufzeichnungen müssen während der Bauzeit auf der Baustelle bereitliegen und sind dem mit der Bauüberwachung Beauftragten auf Verlangen vorzulegen.

3.2.5 Übereinstimmungserklärung

(1) Die Bestätigung der Übereinstimmung der Bauart (Einbau des Rinnensystems) mit den Bestimmungen dieses Bescheids muss vom ausführenden Betrieb nach Abschnitt 3.2.1(1) mit einer Übereinstimmungserklärung und Kontrollen nach Abschnitt 3.2.4 erfolgen.

(2) Die Ergebnisse der Kontrollen sind aufzuzeichnen und auszuwerten. Die Aufzeichnungen müssen mindestens folgende Angaben enthalten:

- Bezeichnung des Bauvorhabens,
- Bezeichnung der Bauart, Nummer Z-74.4-101,

- Datum der Ausführung,
- Name und Sitz des ausführenden Betriebs,
- Bestätigung über die Ausführung entsprechend den Planungsunterlagen,
- Art der Kontrolle,
- Ergebnis der Kontrollen nach Abschnitt 3.2.4(1) und Vergleich mit den Anforderungen,
- Besonderheiten,
- Unterschrift des für die Ausführungskontrolle Verantwortlichen.

Die Aufzeichnungen sind dem Betreiber zur Aufnahme in die Bauakten auszuhändigen und dem Deutschen Institut für Bautechnik, der zuständigen obersten Bauaufsichtsbehörde und dem Sachverständigen (gemäß Vorschriften der AwSV⁶) auf Verlangen vorzulegen.

4 Bestimmungen für Nutzung, Unterhalt und Wartung

4.1 Allgemeines

(1) In Lageranlagen ausgelaufene wassergefährdende Flüssigkeiten müssen so schnell wie möglich, spätestens innerhalb von 72 h bei Beanspruchungsstufe "mittel" erkannt und aus dem Rinnensystem entfernt werden.

(2) Umlade- und Abfüllvorgänge sind ständig visuell auf Leckagen zu überwachen. Werden Leckagen festgestellt, sind umgehend Maßnahmen zu deren Beseitigung zu veranlassen.

(3) Nach jeder Beanspruchung mit wassergefährdenden Flüssigkeiten ist das Rinnensystem zunächst visuell auf Funktionsfähigkeit zu prüfen; gegebenenfalls sind weitere Maßnahmen zu ergreifen.

(4) Die Vorgaben des Antragstellers für die ordnungsgemäße Reinigung und Wartung des Rinnensystems sind vom Betreiber einer Anlage zu berücksichtigen.

(5) Vom Betreiber sind in der Betriebsanweisung der jeweiligen LAU-Anlage, die Kontrollintervalle in Abhängigkeit von der nach dieser allgemeinen Bauartgenehmigung zulässigen Beanspruchungsdauer zu organisieren. Die Ergebnisse der regelmäßigen Kontrollen und alle von dieser Betriebsanweisung abweichenden Ereignisse sind zu dokumentieren. Diese Aufzeichnungen sind dem Sachverständigen (gemäß den Vorschriften der AwSV) auf Verlangen vorzulegen.

4.2 Prüfungen durch Sachverständige gemäß Vorschriften der AwSV

4.2.1 Prüfung vor Inbetriebnahme

(1) Der Sachverständige ist über den Fortgang der Arbeiten durch den ausführenden Betrieb nach Abschnitt 3.2.1(1) laufend zu informieren. Ihm ist die Möglichkeit zu geben, an den Kontrollen nach Abschnitt 3.2.4 vor und nach dem Einbau des Rinnensystems teilzunehmen und die Ergebnisse der Kontrollen zu beurteilen.

(2) Die abschließende Prüfung der eingebauten Fertigteile einschließlich des eingebauten Fugendichtstoffsystems erfolgt durch Inaugenscheinnahme (bei abgenommener Abdeckung) sämtlicher Bereiche des Rinnensystems auf Abplatzungen, Risse oder sonstigen Schädigungen.

(3) Die Prüfung des Fugenabdichtungssystems und der angrenzenden Dichtflächen bzw. Dichtkonstruktionen ist nach den Bestimmungen der jeweiligen abZ/aBG durchzuführen.

(4) Der Sachverständige prüft die in der Betriebsanweisung des Betreibers festgelegten Kontrollintervalle (Vergleich mit den Bestimmungen des Abschnitts 4.1).

4.2.2 Wiederkehrende Prüfungen

(1) Die Prüfung der eingebauten Fertigteile erfolgt durch Inaugenscheinnahme sämtlicher Bereiche der Fertigteile des Rinnensystems bei abgenommener Abdeckung einschließlich des eingebauten Fugendichtstoffsystems.

(2) Die Fertigteile gelten weiterhin als flüssigkeitsundurchlässig, wenn keine mechanischen Beschädigungen der Oberfläche, die den Querschnitt mehr als 3 mm reduzieren, bzw. keine sichtbaren Umwandlungsvorgänge und keine Risse an der Oberfläche festgestellt werden.

(3) Die Prüfung der Schutzwirkung des Fugenabdichtungssystems erfolgt nach den Bestimmungen der jeweiligen abZ/aBG.

4.3 Mängelbeseitigung

(1) Nach den Vorschriften der AwSV⁶ sind Mängel zu beheben, die bei den Prüfungen und Kontrollen festgestellt werden.

(2) Die Mängelbeseitigung ist nach Abschnitt 4.4 durchzuführen.

4.4 Wiederherstellung der Flüssigkeitsundurchlässigkeit in bestehenden Anlagen

(1) Bei der Wiederherstellung der Flüssigkeitsundurchlässigkeit von Abdichtungssystemen in bestehenden LAU-Anlagen, hat der Betreiber gemäß den Vorschriften der AwSV

- die Bauzustandsbegutachtung und das darauf abgestimmte Instandsetzungskonzept bei einem fachkundigen Planer und
- die Überprüfung des ordnungsgemäßen Zustandes des wiederhergestellten Bereichs zu veranlassen. Dem Sachverständigen ist die Möglichkeit der Kenntnisnahme der Bauzustandsbegutachtung und des Instandsetzungskonzepts einzuräumen.

(2) Mit der Wiederherstellung der Flüssigkeitsundurchlässigkeit ist ein Betrieb zu beauftragen, der die in diesem Bescheid genannten Materialien entsprechend den Angaben der Einbau- und Montageanweisung des Antragstellers anwenden darf und die Anforderungen des Abschnitts 3.2.1(1) erfüllt.

(3) Gerissene Fertigteile und Fertigteile mit nicht nur oberflächlichen Abplatzungen (siehe Abschnitt 4.2.2(2)) sind auszutauschen.

(4) Be- bzw. geschädigte Bereiche des Fugendichtstoffsystems sind nach den Bestimmungen der jeweiligen abZ/aBG wiederherzustellen.

Dr.-Ing. Ullrich Kluge
Referatsleiter

Beglaubigt
Apel

Liste der Flüssigkeiten, gegen die die Fertigteile des Rinnensystems bei der Verwendung

- in Anlagen zum Lagern, Abfüllen und Umschlagen (LAU-Anlagen) wassergefährdender Stoffe für
 - die Beanspruchungsstufe **"mittel" beim Lagern und Umschlagen** und
 - die Beanspruchungsstufe **"mittel" beim Abfüllen**
 gemäß der TRwS 786 "Ausführung von Dichtflächen"⁷ sowie
- in Abfüllflächen gemäß TRwS 781⁸ "Tankstellen für Kraftfahrzeuge" und TRwS 782⁹ "Betankung von Schienenfahrzeugen" und Abfüll- und Bereitstellungsflächen gemäß TRwS 784¹⁰ "Betankung von Luftfahrzeugen" flüssigkeitsundurchlässig und chemisch beständig sind.

Flüssigkeiten	
Bei den aufgeführten Flüssigkeiten handelt es sich jeweils um technisch reine Substanzen oder um Mischungen technisch reiner Substanzen der jeweiligen Gruppe, jedoch nicht in Mischung mit Wasser, soweit dies nicht extra ausgewiesen ist.	
1	Ottokraftstoffe nach DIN EN 228 mit einem maximalen (Bio) Ethanolgehalt von 5 Vol.-% nach DIN EN 15376
1a	Ottokraftstoffe nach DIN EN 228 mit Zusatz von Biokraftstoffkomponenten nach RL 2009/28/EG bis zu einem Gesamtgehalt von max. 20 Vol.-%
2	Flugkraftstoffe
3	<ul style="list-style-type: none"> - Heizöl EL nach DIN 51603-1 - ungebrauchte Verbrennungsmotorenöle - ungebrauchte Kraftfahrzeug-Getriebeöle - Gemische aus gesättigten und aromatischen Kohlenwasserstoffen, charakterisiert durch einen Aromatengehalt von ≤ 20 Ma.-% und einen Flammpunkt > 60 °C
3b	Dieselmotorenkraftstoffe nach DIN EN 590 mit Zusatz von Fettsäure-Methylester (FAME) nach DIN EN 14214 bis zu einem Gesamtgehalt von max. 20 Vol.-%
4	Kohlenwasserstoffe sowie benzolhaltige Gemische mit max. 5 Vol.-% Benzol, außer Kraftstoffe
4b	Rohöle
4c	<ul style="list-style-type: none"> - gebrauchte Verbrennungsmotorenöle und - gebrauchte Kraftfahrzeug-Getriebeöle mit einem Flammpunkt > 60 °C

7	TRwS 786	Technische Regel wassergefährdender Stoffe; Ausführung von Dichtflächen; DWA-A 786; DWA Deutsche Vereinigung für Wasserwirtschaft und Abfall e.V. Hennef; Oktober 2020
8	TRwS 781	Technische Regel wassergefährdender Stoffe; Tankstellen für Kraftfahrzeuge; DWA-A 781; DWA Deutsche Vereinigung für Wasserwirtschaft und Abfall e.V. Hennef; Dezember 2018; Stand korrigierte Fassung Mai 2019
9	TRwS 782	Technische Regel wassergefährdender Stoffe; Betankung von Schienenfahrzeugen; DWA-A 782; DWA Deutsche Vereinigung für Wasserwirtschaft und Abfall e.V. Hennef; Mai 2006
10	TRwS 784	Technische Regel wassergefährdender Stoffe; Betankung von Luftfahrzeugen; DWA-A 782; DWA Deutsche Vereinigung für Wasserwirtschaft und Abfall e.V. Hennef; April 2006

"Wipoton Profi" Kastenrinnensystem für die Verwendung in LAU-Anlagen	Anlage 1
Liste der Flüssigkeiten	

Tabelle 1: Zusammensetzung

Bezeichnung	Zusammensetzung und Eigenschaft
Kastenrinnen, Stirnwände und Einlaufkasten	
– Körper des Systemelements	Kunstharzbeton gemäß den hinterlegten Angaben
– Kantenschutz	– Gusseisen mit Kugelgraphit – unlegierter Stahl – nichtrostender Stahl
– Rohranschluss	PP, PE-HD, PVC-U und UP-GF gemäß den hinterlegten Angaben
Abdeckung (Roste/Deckel)	– Gusseisen mit Kugelgraphit – unlegierter Stahl – nichtrostender Stahl
Fugendichtstoffsystem	Fugendichtstoffsysteme mit abZ/aBG für die jeweils geplante Verwendung in LAU-Anlagen sowie für die vorgesehenen Kontaktkörper

Tabelle 2: Anforderungen und charakteristische Bauteil- und Materialeigenschaften

Kennwert	Anforderungen sowie charakteristische Bauteil- und Materialeigenschaften
Biegezugfestigkeit des Kunstharzbetons in Anlehnung an die DIN EN 196-1 ¹¹	Probekörper: 40 mm x 40 mm x 200 mm Auflagerdistanz: 120 mm
	Mittelwert $\geq 22 \text{ N/mm}^2$ kleinster Einzelwert $\geq 18 \text{ N/mm}^2$
Druckfestigkeit des Kunstharzbetons in Anlehnung an die DIN EN 196-1 ¹¹	Mittelwert $\geq 90 \text{ N/mm}^2$ kleinster Einzelwert $\geq 75 \text{ N/mm}^2$
	Mittelwert $\geq 20 \text{ N/mm}^2$ nach 144-stündiger Lagerung in FAM-Prüfflüssigkeit DIN 51604-B ¹²
Abmessungen der Fertigteile	gemäß Anlage 3 bis 5 und den hinterlegten Angaben

¹¹ DIN EN 196-1:2016-11 Prüfverfahren für Zement - Teil 1: Bestimmung der Festigkeit; Deutsche Fassung EN 196-1:2016

¹² DIN 51604-2:1984-03 FAM-Prüfflüssigkeit, methanolhaltig, für Polymerwerkstoffe; Zusammensetzung und Anforderungen

"Wipoton Profi" Kastenrinnensystem für die Verwendung in LAU-Anlagen

Zusammensetzung
Anforderungen und charakteristische Bauteil- und Materialeigenschaften

Anlage 2

Rinnenelemente

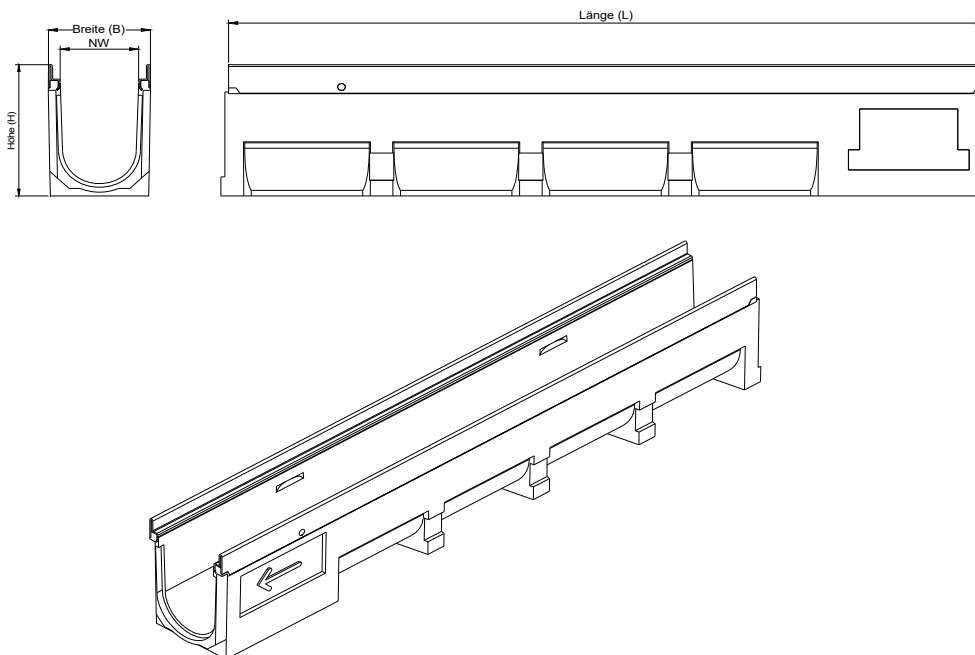
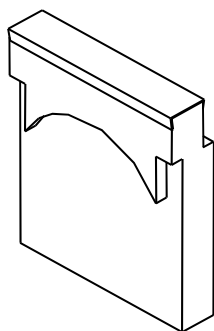


Tabelle 1: Abmessung der Rinnenelemente

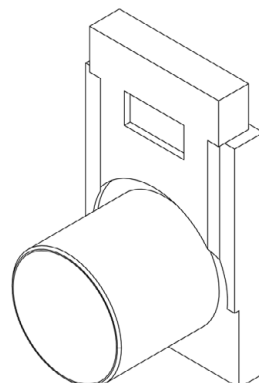
Rinnenbezeichnung	Länge mm	B-Breite mm	H-Höhe mm	NW-Nennweite mm
Profi NW 100	1000	133	60/80/100 148 - 295	100
Profi NW 100	500	133	60/80/100 148 - 295	100
Profi NW 150	1000	192	100/120/170/220/270	150
Profi NW 150	500	192	100/120/170/220/270	150
Profi NW 200	1000	242	120/210/260/310	200
Profi NW 200	500	242	120/210/260/310	200
Profi NW 300	1000	360	170/245/305/365	300
Profi NW 300	500	360	365	300

Stirnwände

Stirnwand ohne Rohranschluss



Stirnwand mit Rohranschluss



"Wipoton Profi" Kastenrinnensystem für die Verwendung in LAU-Anlagen

Systemelemente, Abmessungen

Anlage 3

einteiliger Einlaufkasten NW 100

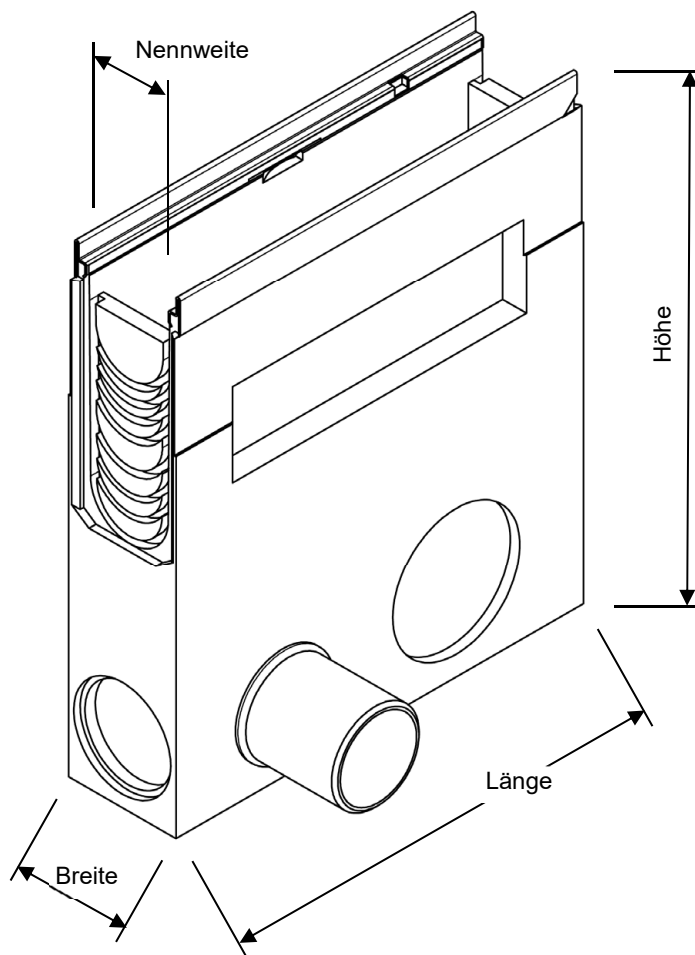


Tabelle 1: Abmessung Einlaufkasten

Bezeichnung	Länge mm	B-Breite mm	H-Höhe mm	Rohranschluss
Einlaufkasten NW 100	500	135	450/585	DN 75, DN 100, DN 150

"Wipoton Profi" Kastenrinnensystem für die Verwendung in LAU-Anlagen

Systemelemente, Abmessungen

Anlage 4

mehrteiliger Einlaufkasten NW 150 - 300

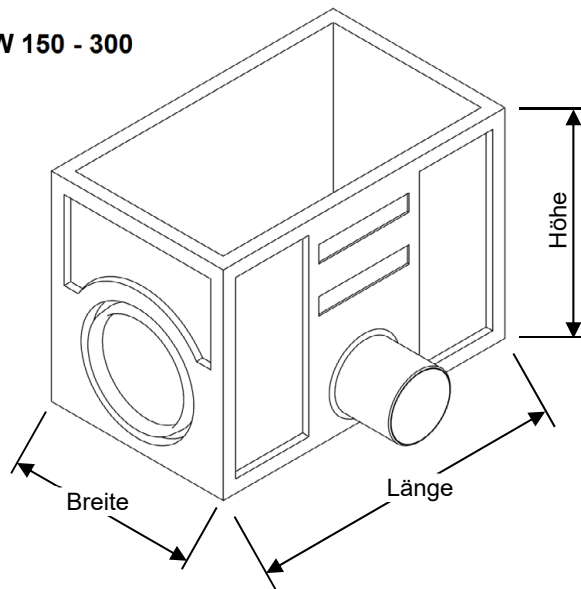
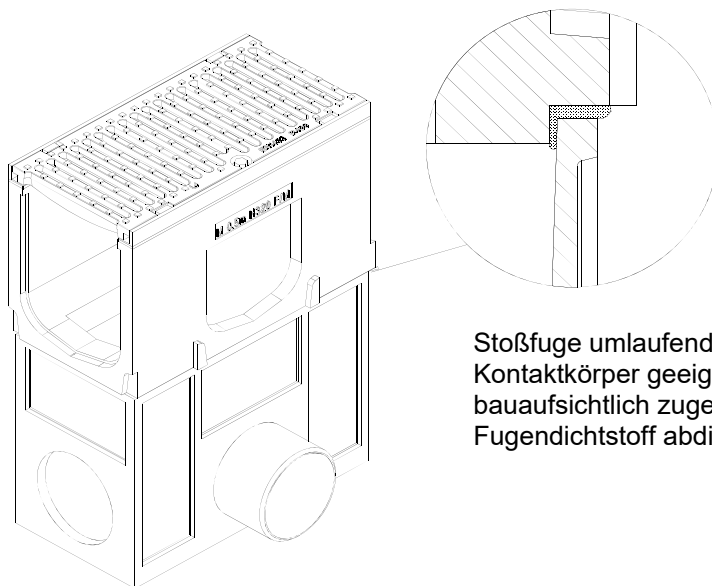


Tabelle 1: Abmessung Einlaufkasten Unterteil Profi 150-300

Bezeichnung	Länge mm	B-Breite mm	H-Höhe mm	Rohranschluss
Einlaufkasten NW 150	500	250	360	DN 150, DN 200
Einlaufkasten NW 200	500	250	360	DN 100, DN 150, DN 200
Einlaufkasten NW 300	500	305	355	DN 100, DN 150, DN 200

Abdichtung mehrteiliger Einlaufkästen



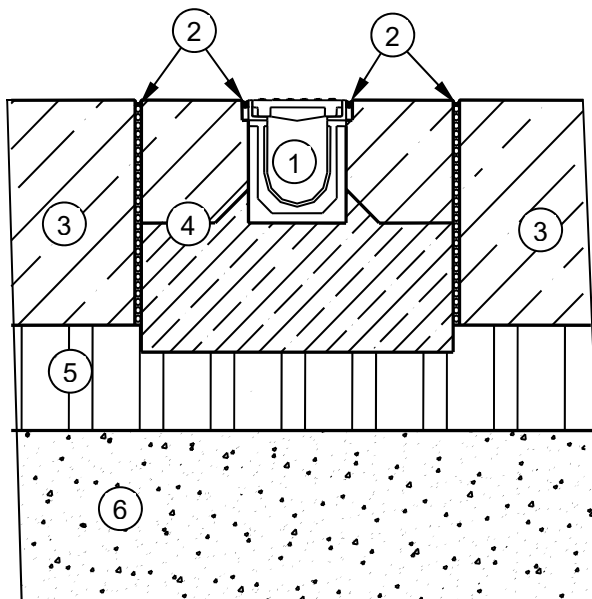
Stoßfuge umlaufend mit einem für den Kontaktkörper geeigneten allgemein bauaufsichtlich zugelassenen Fugendichtstoff abdichten.

"Wipoton Profi" Kastenrinnensystem für die Verwendung in LAU-Anlagen

Systemelemente, Abmessungen

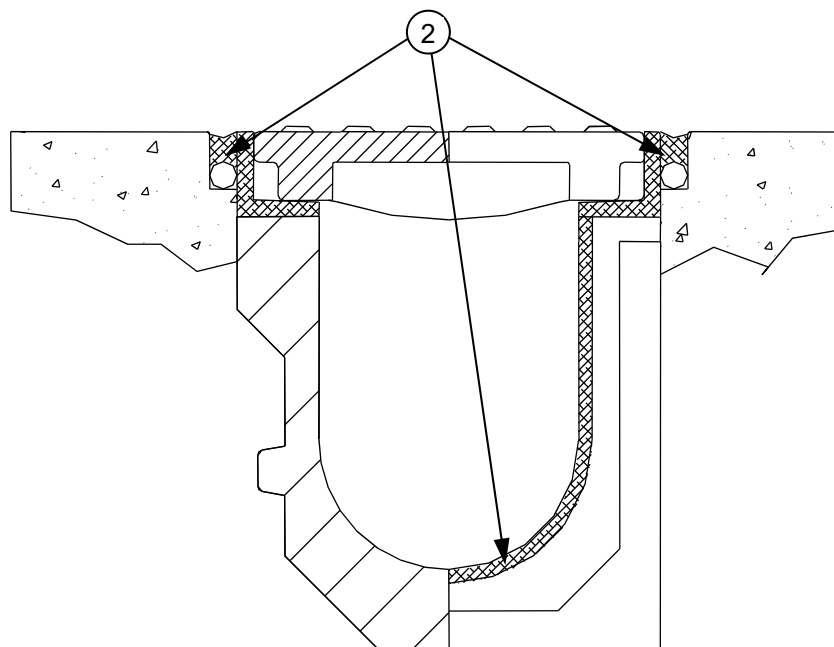
Anlage 5

Systemdarstellung des Einbaus



- ① Rinnenelement
- ② Fugendichtstoffsystem gemäß Anlage 2
- ③ anschließendes Dichtsystem
- ④ Fundament mit Ummantelung aus Stahlbeton gemäß statischer Bemessung
- ⑤ Tragschicht
- ⑥ Frostschuttschicht

Fugenausbildung:



"Wipoton Profi" Kastenrinnensystem für die Verwendung in LAU-Anlagen

Systemdarstellung des Einbaus und der Fugenausbildung

Anlage 6